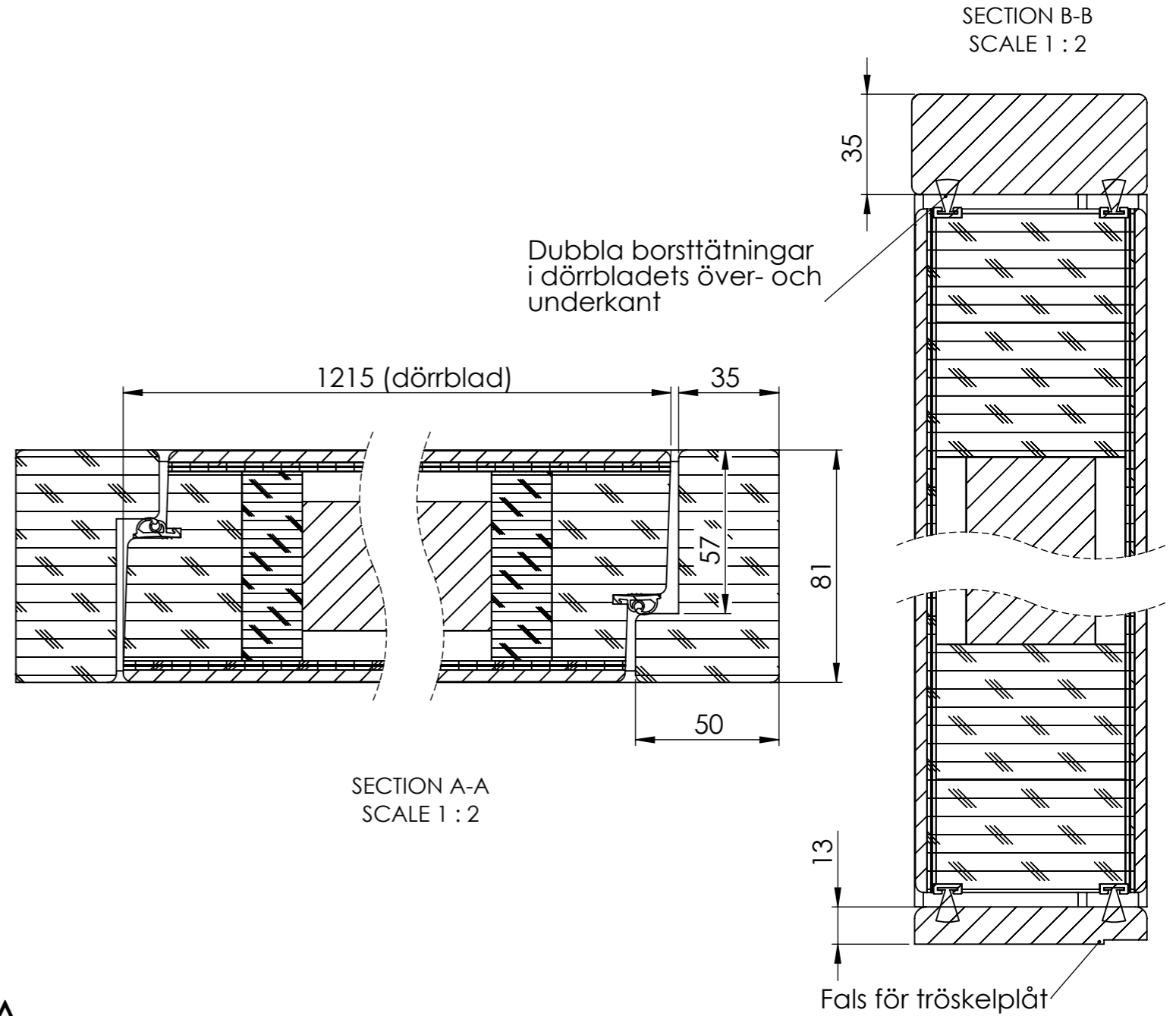
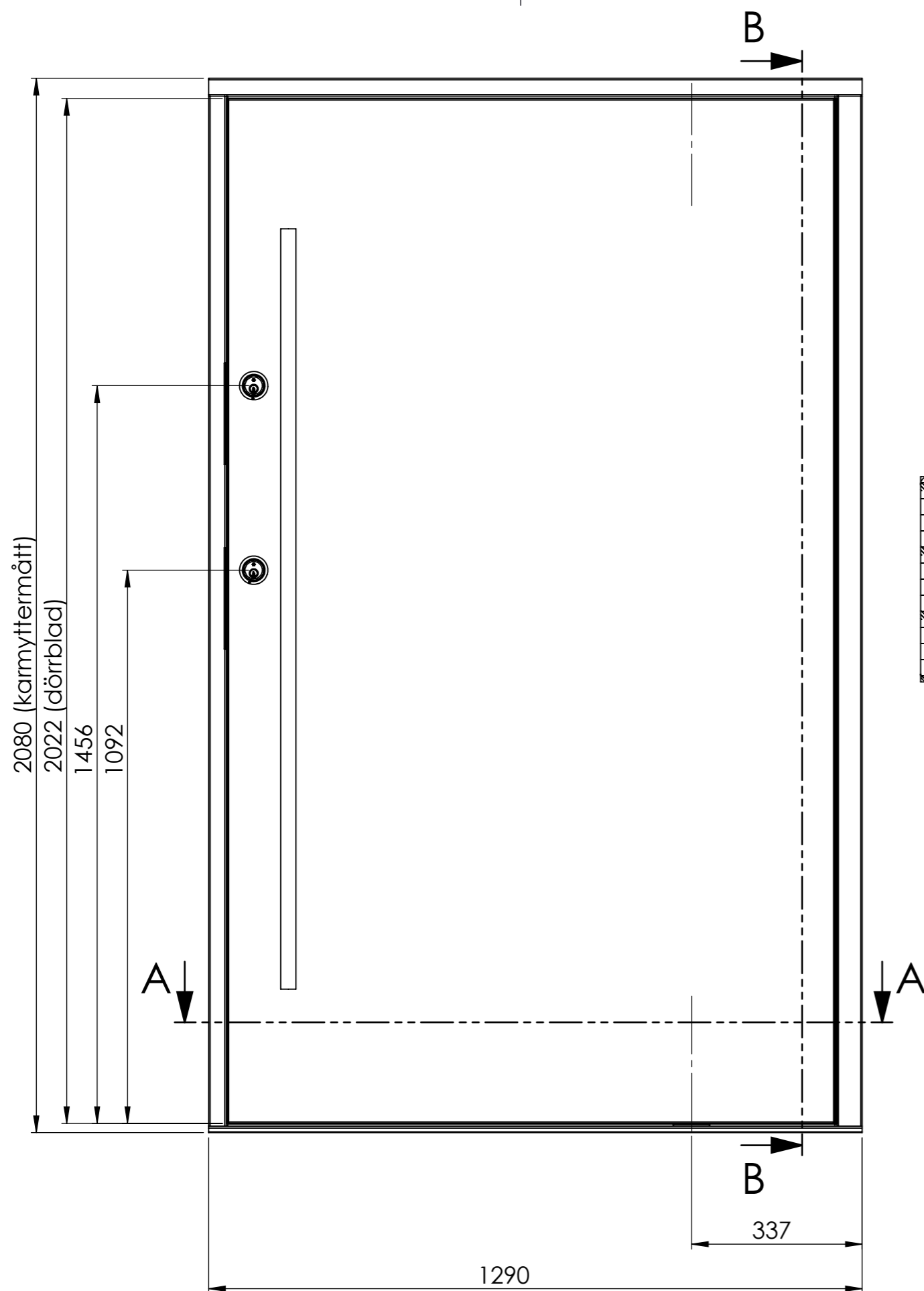
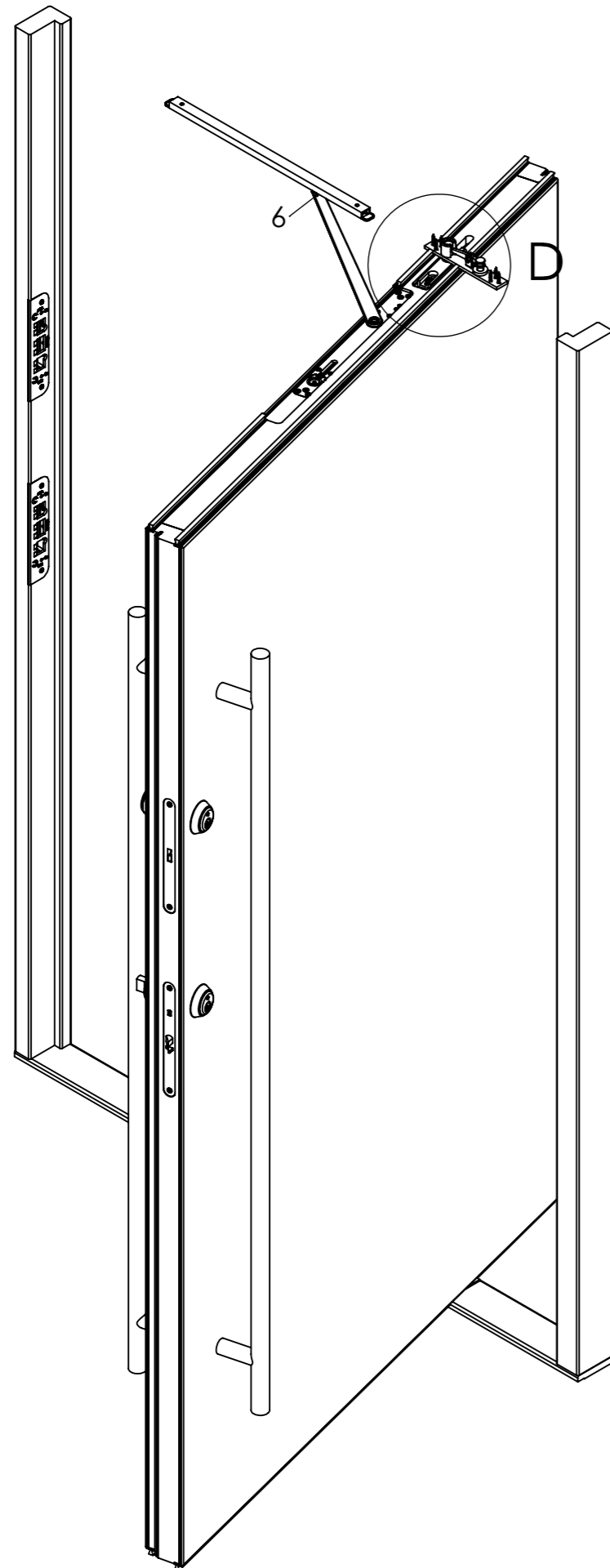


Upphovsrätten till detta dokument och alla bilagor anförs till mottagaren personligen, den förblir alltid Inwido AB:s (556633-3828) egendom. Att kopiera eller på annat sätt reproducera detta dokument till tredje part utan skriftligt tillstånd är strängt förbjudet.

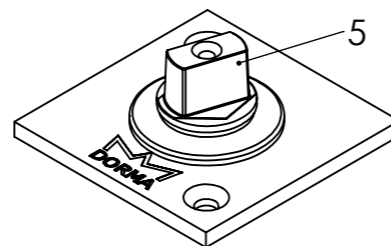
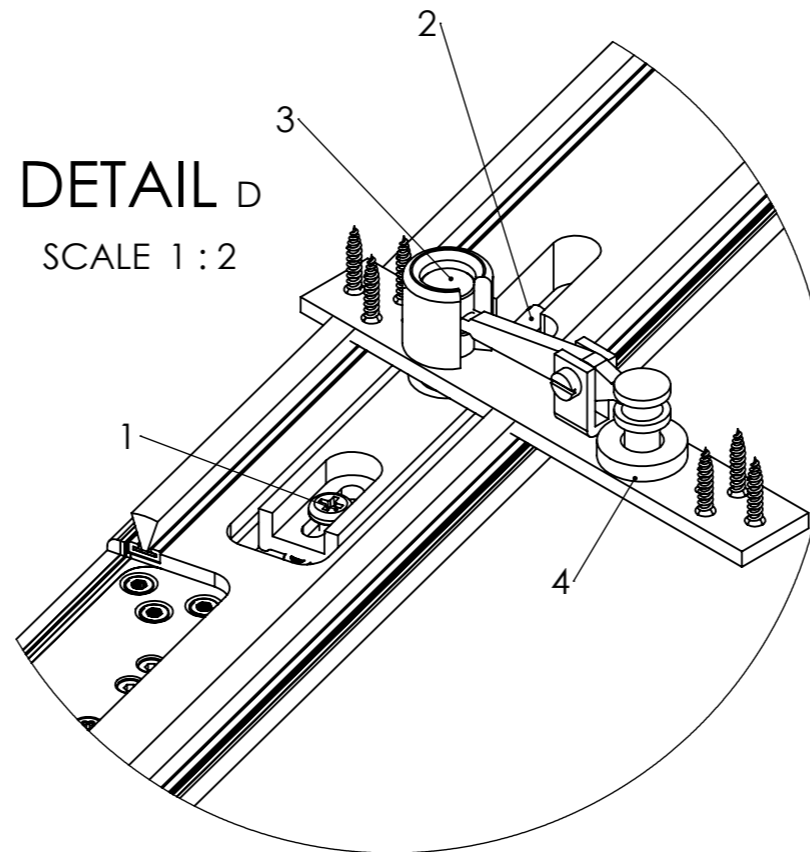


Pos	Ant.	Benämning	Ritningsnummer	Artikelnummer
Revisionsmeddelande		AMxx-20xxxxxxXX	Reviderad av franssonj	Revisionsdatum 2017-09-20
Revisionsbeskrivning				
Benämning		YD100 i utförande som pivådörr	Skapad av Johan Fransson	Skapad datum 2016-03-17
Material		f. m. c. v	Generel tolerans enl. ISO2768-1	Bearbetningskod -
Ingår i produktgrupp		Dörrar	Ingår i produktfamilj SnickarPer	Artikelnummer -
snickar per		Vyplacering	Skala	Ritn.strik.
			1:10	A3
				83-36-A-YD100 pivå A
				Ritningsnummer
				Revisionsnr.



1. låsskruv för sidledsjustering
2. skruv för justering i sidled
3. Pivåtapp
4. Skruv för höjning/sänkning av pivåtapp
5. Vridlager (tröskel)
6. Skruv dörrstängare - arm/skena

DETAIL D
SCALE 1 : 2



Sidojustering pivådörrblad

- Öppna dörren ca 90 grader
- Lossa låsskruven(1.)
- Justera dörrbladet i sidled med justerskruven (2.).
Obs! Sidojustering är endast möjlig i överkant av dörrbladet, då vridlagret i botten är fast och saknar justeringsmöjlighet.
- Dra åt låsskruven (1.)

Urhängning av pivådörrblad

- Öppna dörren ca 90 grader
- Koppla loss eventuell dörrstängare genom att ta bort skruven som kopplar samman armen och skenan. OBS! Armen är fjäderbelastad!
- Skruva skruven för höjning/sänkning av pivåtapp (4) motsols. Pivåtappen höjs då och kopplas bort från dörrbladet.
- Vik försiktigt ner dörrbladets överkant mot karmens slutbleckssida
- Lyft av dörren av vridlagrets tapp i tröskeln

Ihängning av pivådörrblad

- Vrid tappen i vridlagret (5) så att det står i 90 graders vinkel med tröskeln
- Vinkla dörrbladet mot karmens slutbleckssida och lyft försiktigt in dörrbladet i karmen (90 grader mot tröskeln)
- Passa in tappen i vridlagret med underbeslaget i botten på dörrbladet och ställ försiktigt upp dörrbladet lodrätt.
- Skruva skruven för höjning/sänkning av pivåtapp (4) medsols för att sänka pivåtappen. Passa in tappen i beslaget i dörrbladets ovkant och fortsatt skruva ner tappen helt.
- Koppla in eventuell dörrstängare genom att fästa skruven som kopplar samman armen och skenan. OBS! Armen är fjäderbelastad!

Pos	Ant.	Benämning	Ritningsnummer	Artikelnummer
Revisionsmeddelande		AMxx-20xxxxxxXX	Reviderad av franssonj	Revisionsdatum 2017-09-20
Revisionsbeskrivning				
Benämning		YD100 i utförande som pivådörr	Skapad av Johan Fransson	Skapad datum 2016-03-17
Material		Generell tolerans enl. ISO2768-1 f. m. c. v	Bearbetningskod -	
Ingår i produktgrupp		Dörrar	Ingår i produktfamilj SnickarPer	Artikelnummer -
snickar per		Vyplacering	Skala	Ritn.strik. Ritningsnummer
			1:10 A3	83-36-A-YD100 pivå A
				Revisionsnr.