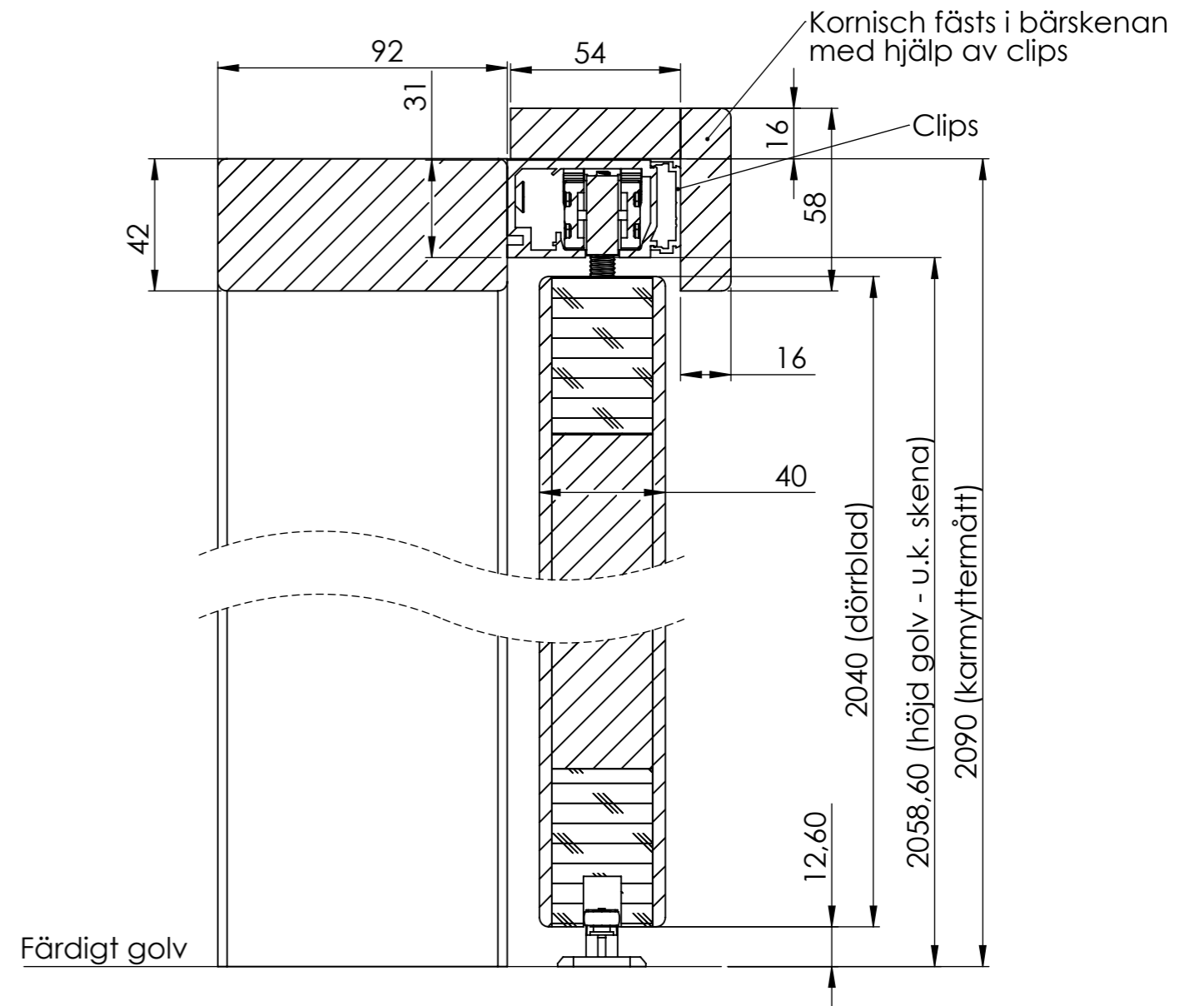
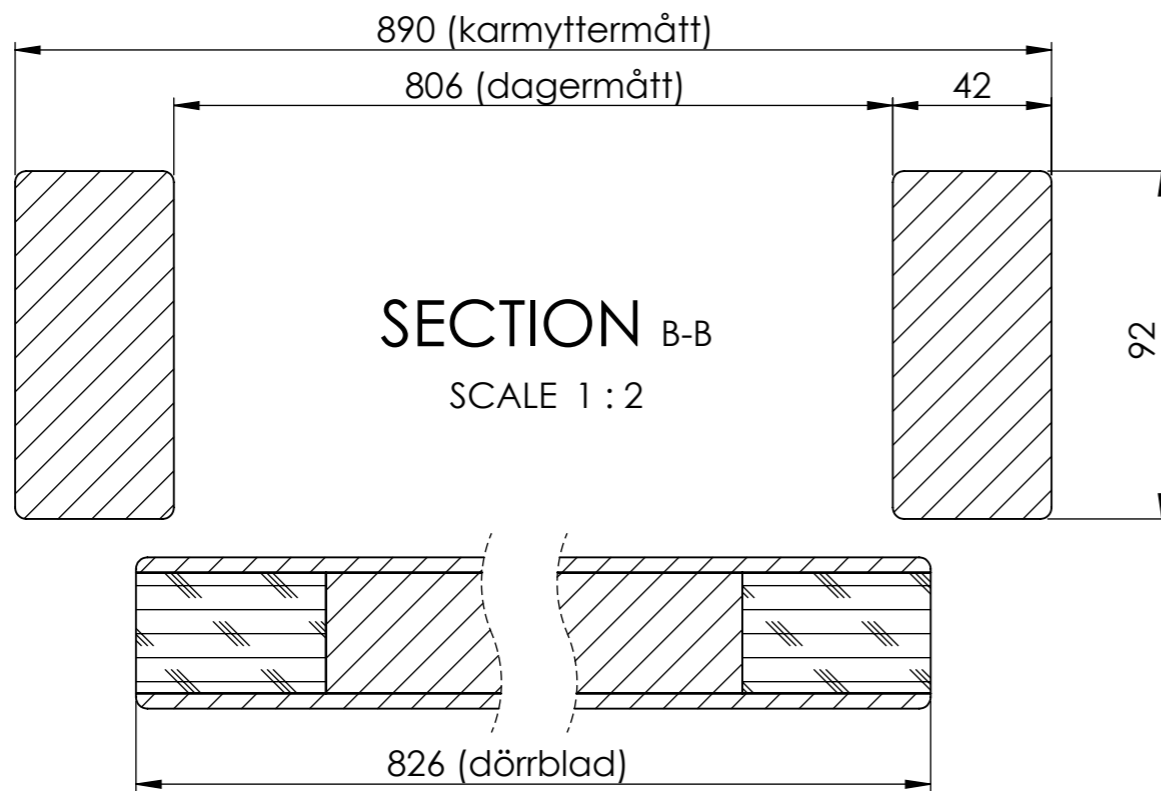
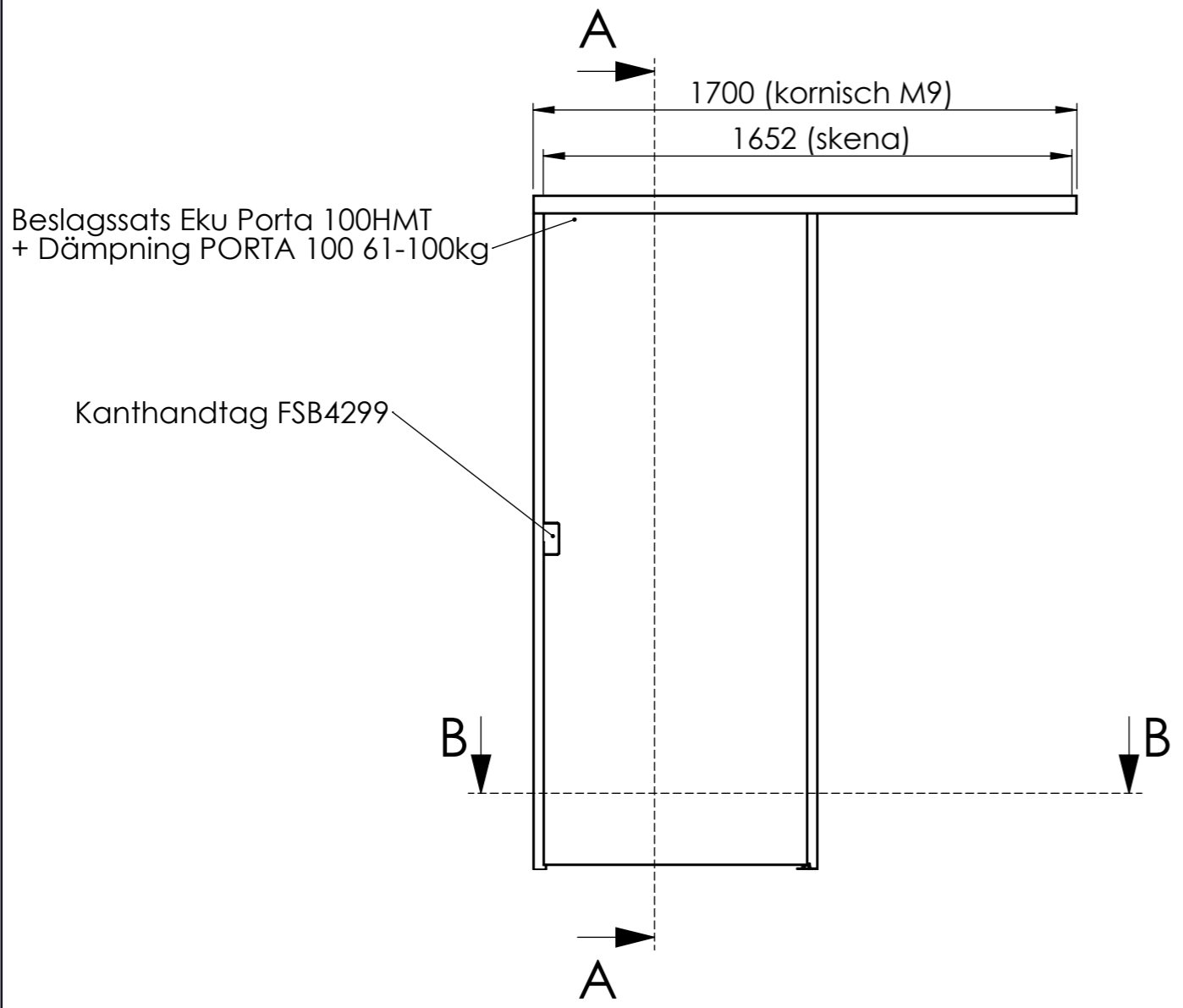
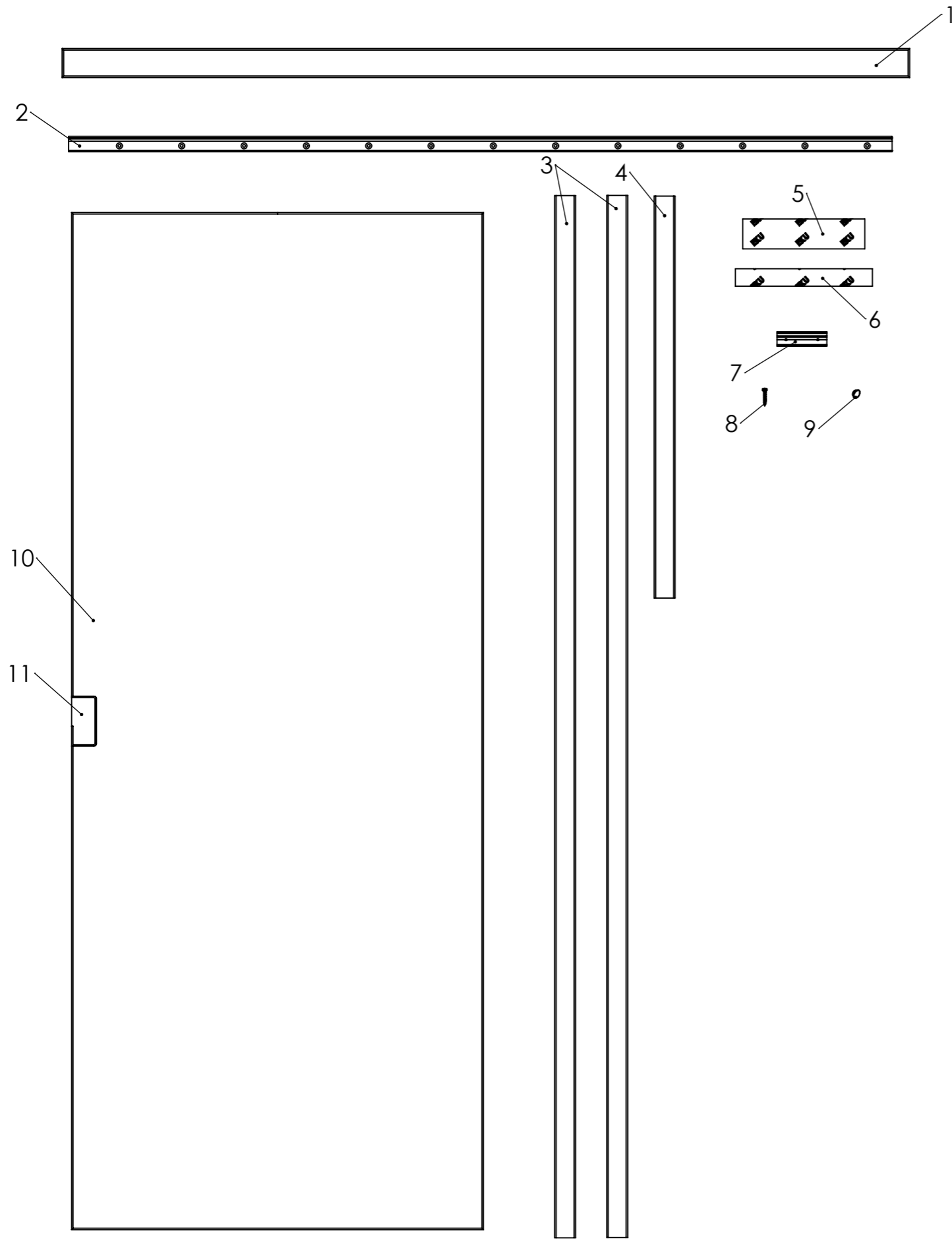


Upphovsrätten till detta dokument och alla bilagor anförs till mottagaren personligen, den förblir alltid Inwido AB:s (556633-3828) egendom. Att kopiera eller på annat sätt reproducera detta dokument till tredje part utan skriftligt tillstånd är strängt förbjudet.



Pos	Ant.	Benämning	Ritningsnummer	Artikelnummer
Revisionsmeddelande		AMxx-20xxxxxxXX	Reviderad av franssonj	Revisionsdatum 2017-09-27
Revisionsbeskrivning				
Benämning		ID100 utanpåliggande skjutinnerdörr	Skapad av Johan Fransson	Skapad datum 2016-03-17
Material		f. m. c. v	Generel tolerans enl. ISO2768-1 Bearbetningskod -	
Ingår i produktgrupp		Innerdörrar	Ingår i produktfamilj SnickarPer Artikelnummer -	
snickar per		Vyplacering	Skala	Ritn.strlk.
			1:20	A3
			83-36-ID100 ut skj	
				Revisionsnr. A

Upphovsrätten till detta dokument och alla bilagor anförs till mottagaren personligen, den förblir alltid Inwido AB:s (556633-3828) egendom. Att kopiera eller på annat sätt reproducera detta dokument till tredje part utan skriftligt tillstånd är strängt förbjudet.



nr.	Benämning	Antal	Information
1.	Kornisch	1	I samma kulör/material som dörr. Fästs i bärskena med clips
2.	Bärskena Eku 057.3112.600	1	kapad i färdigt mått (dörrbladsbredd x 2)
3.	Karmsida 92x42	2	Levereras oborrad. Målad i samma kulör/material som dörr
4.	Karmöverstycke 92x42	1	Levereras oborrad. Målat i samma kulör/material som dörr
5.	Beslagssats Eku Porta 100HMT 057.3133.073	1	Fästen i dörr monteras från fabrik. Övriga delar medlevereras löst
6.	Dämpning PORTA 100 61-100kg	1	Medlevereras löst
7.	Clips 057.3117.001	*	* Antalet anpassas efter längden på kornischen. Monterade i kornisch från fabrik
8.	Skruv, 5,0 x 40 TX20, för infästning av bärskena	7	För infästning i trä
9.	Täckplugg 14/16mm	20	För eventuell håltagning i karm
10.	Dörrblad	1	
11.	Kanthandtag FSB 4299	1	Standardhantag på skjutinnerdörrar

Pos	Ant.	Benämning	Ritningsnummer	Artikelnummer
Revisionsmeddelande		AMxx-20xxxxxxXX	Reviderad av franssonj	Revisionsdatum 2017-09-27
Revisionsbeskrivning				
Benämning		ID100 utanpåliggande skjutinnerdörr	Skapad av Johan Fransson	Skapad datum 2016-03-17
Material		f. m. c. v	Generell tolerans enl. ISO2768-1	Bearbetningskod -
Ingår i produktgrupp		Innerdörrar	Ingår i produktfamilj SnickarPer	Artikelnummer -
snickar per		Vyplacering	Skala	Ritn.strik
			1:10	A3
			83-36-ID100 ut skj	Revisionsnr. A