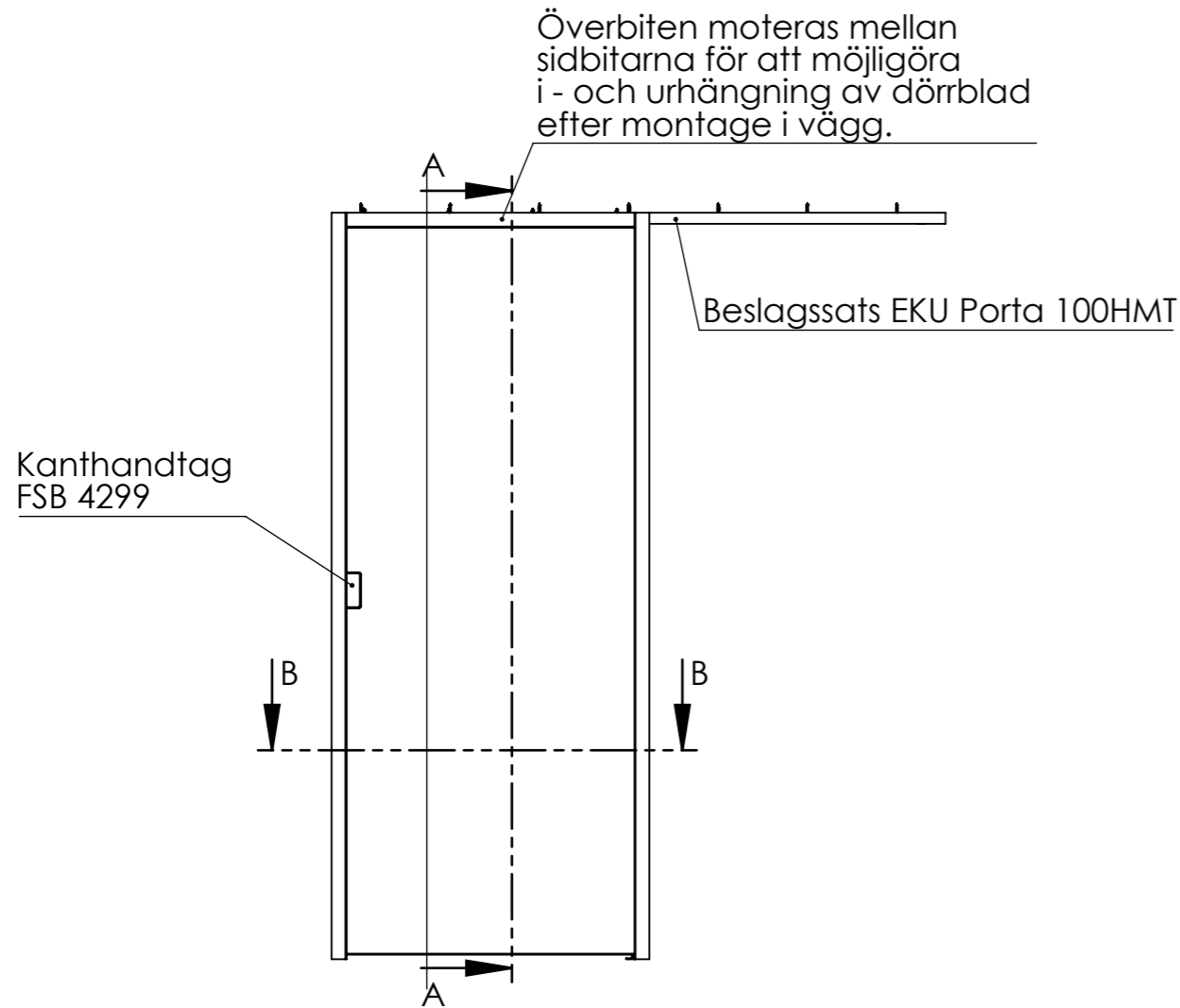
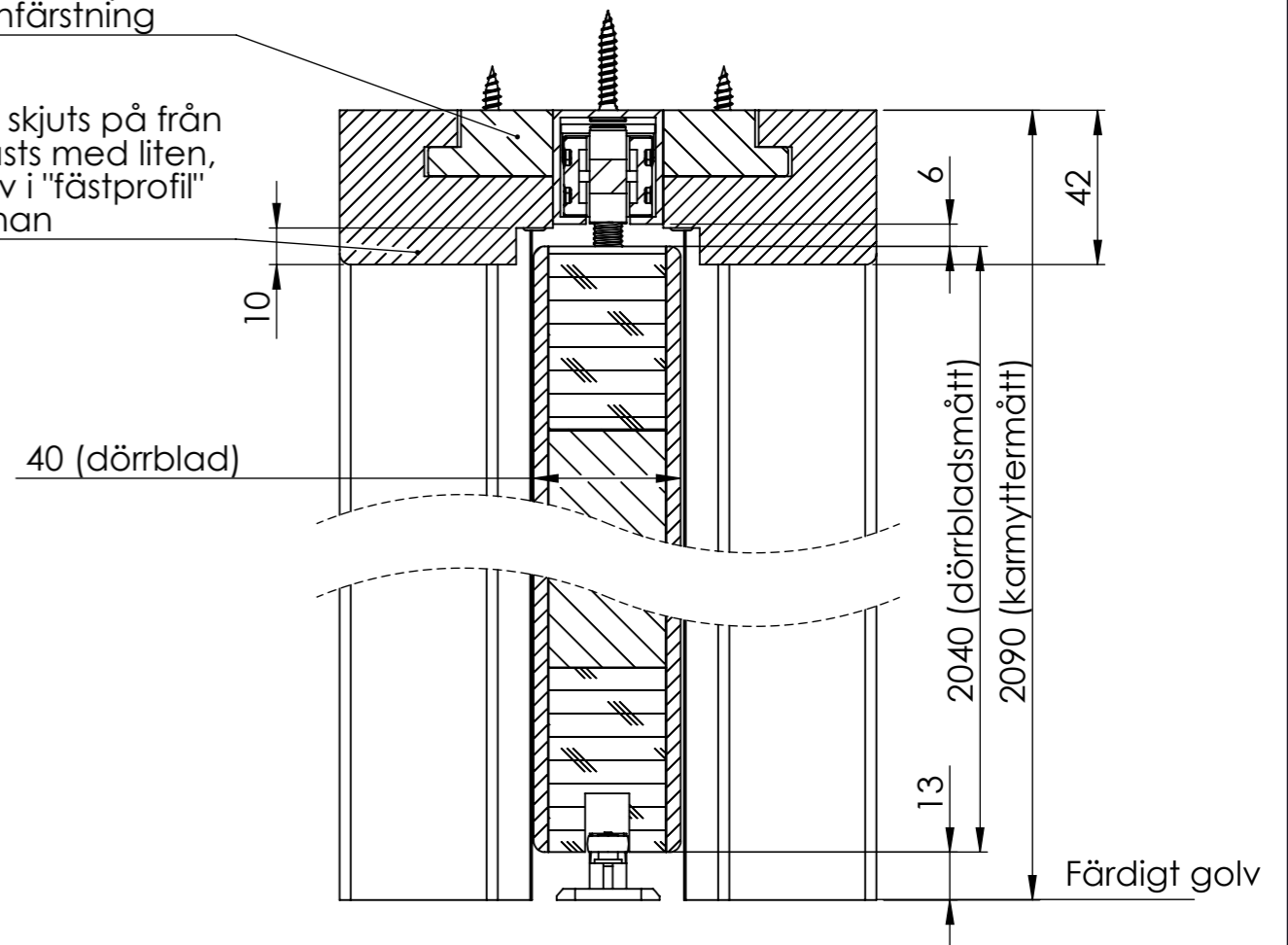


Upphovsrätten till detta dokument och alla bilagor anförs till mottagaren personligen, den förblir alltid Inwido AB:s (556633-3828) egendom. Att kopiera eller på annat sätt reproducera detta dokument till tredje part utan skriftligt tillstånd är strängt förbjudet.

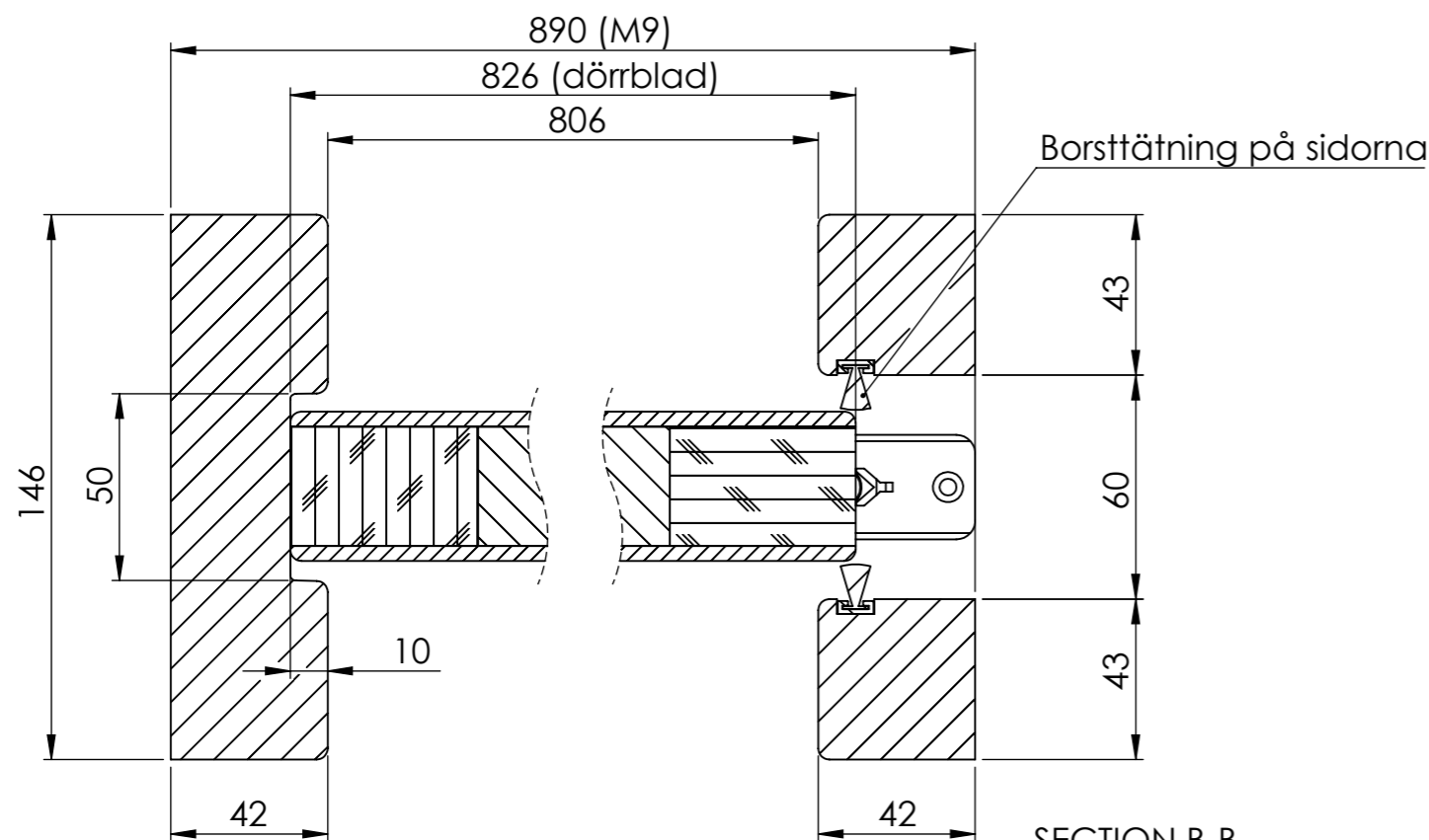


"Fästprofil"
Skrivas fast i öppningen
OBS! Viktigt att fästprofilen
är rak efter infästning

Yttre överbit skjuts på från
sidan och fästs med liten,
försänkt skruv i "fästprofil"
bredvid skenan

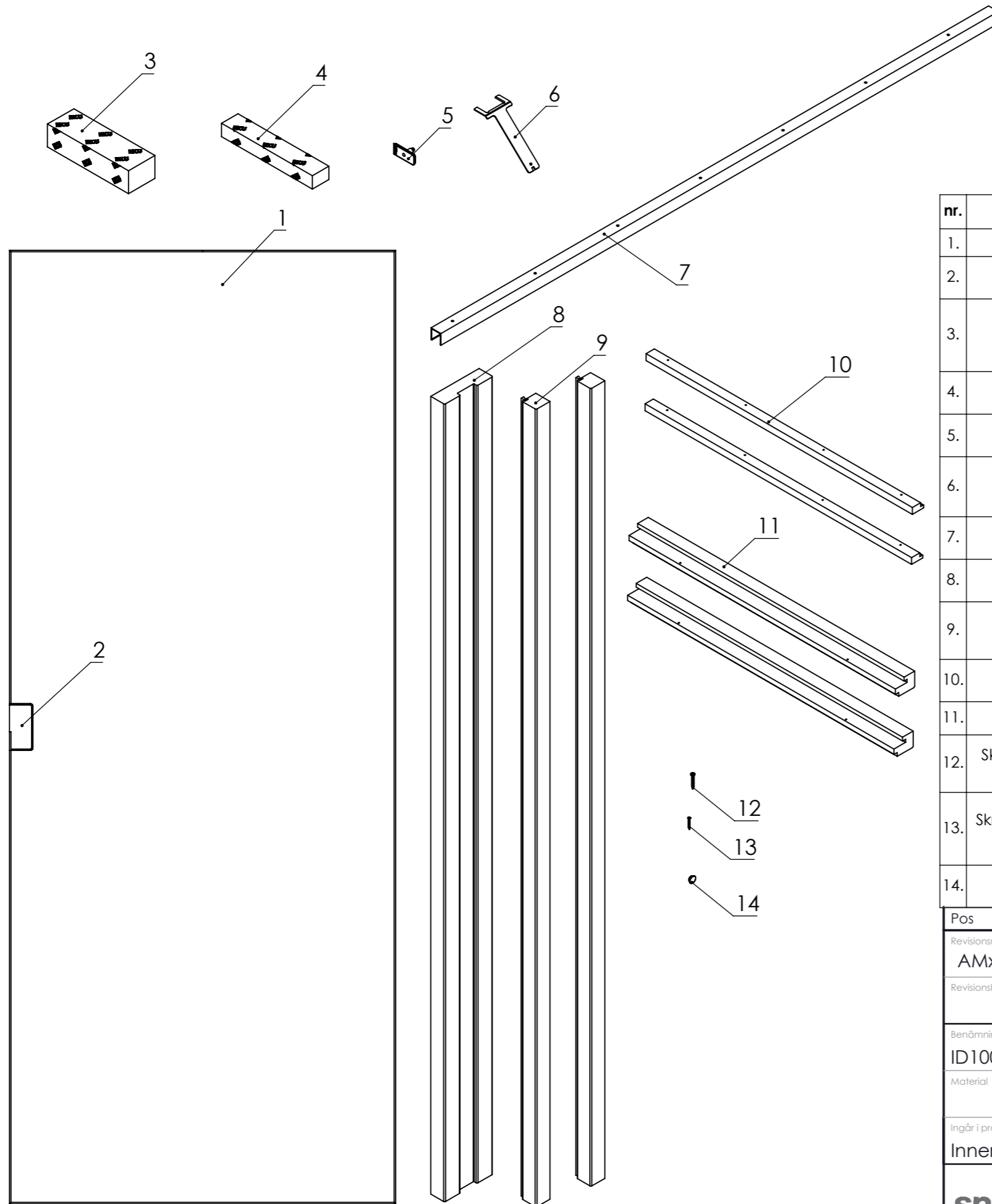


SECTION A-A
SCALE 1 : 2



SECTION B-B
SCALE 1 : 2

Pos	Ant.	Benämning	Ritningsnummer	Artikelnummer
Revisionsmeddelande		AMxx-20xxxxxxXX	Reviderad av franssonj	Revisionsdatum 2017-09-27
Revisionsbeskrivning				
Benämning		ID100 infälld skjuddörr med karm	Skapad av Johan Fransson	Skapad datum 2016-03-17
Material		f. m. c. v	Generell tolerans enl. ISO2768-1	Bearbetningskod -
Ingår i produktgrupp		Innerdörrar	Ingår i produktfamilj SnickarPer	Artikelnummer -
snickar per		Vyplacering	Skala	Ritn.strlk.
			1:20	A3
				83-36-ID100 in skj
				Revisionsnr. A



nr.	Benämning	Antal	Information
1.	Dörrblad	1	
2.	Kanthandtag FSB 4299	1	Standardhandtag på skjutinnerdörrar
3.	Beslagssats Eku Porta 100HMT 057.3133.073	1	Fästen i dörr monteras från fabrik. Övriga delar medleveras löst
4.	Dämpning PORTA 100 61-100kg	1	Medleveras löst
5.	Täckbricka 042.3114.071	1	Medleveras löst
6.	Demonteringsnyckel 042.3119.101	1	För urplockning av dörrblad ur monterad karm. Medleveras löst
7.	Bärskena EKU 057.3016.600	1	kapad i färdigt mått (dörrbladsbredd x 2) Fräst för täckbricka
8.	Karmsida - anslag	1	Levereras oborrat. Målat i samma kulör/material som dörr.
9.	Karmsida med monterad borstlist	2	Levereras oborrad med monterad borsttätninglist. Målad i samma kulör/material som dörr
10.	Karmöverstycke - fästprofil	2	Levereras förborrat. Målat i samma kulör/material som dörr
11.	Karmöverstycke	2	Levereras förborrat med monterad borsttätninglist. Målad i samma kulör/material som dörr
12.	Skruv, 5,0 x 40 TX20, för infästning av bärskena, samt fästprofiler	13	För infästning i trä
13.	Skruv, för fixering av karmöverstycke i fästprofil	4	Vit skruv till vita karmar, svart skruv till svarta karmar och rostfri skruv till övriga kulörer och material
14.	Täckplugg 14/16mm	36	För eventuell håltagning i karm

Pos	Ant.	Benämning	Ritningsnummer	Artikelnummer
Revisionsmeddelande		AMxx-20xxxxxxXX	Reviderad av franssonj	Revisionsdatum 2017-09-27
Revisionsbeskrivning				
Benämning		ID100 infälld skjutdörr med karm	Skapad av Johan Fransson	Skapad datum 2016-03-17
Material		f. m. c. v	Generell tolerans enl. ISO2768-1	Bearbetningskod -
Ingår i produktgrupp		Innerdörrar	Ingår i produktfamilj SnickarPer	Artikelnummer -
snickar per		Vyplacering	Skala	Ritn.strik
			1:10	A3
				83-36-ID100 in skj
				Revisionsnr. A