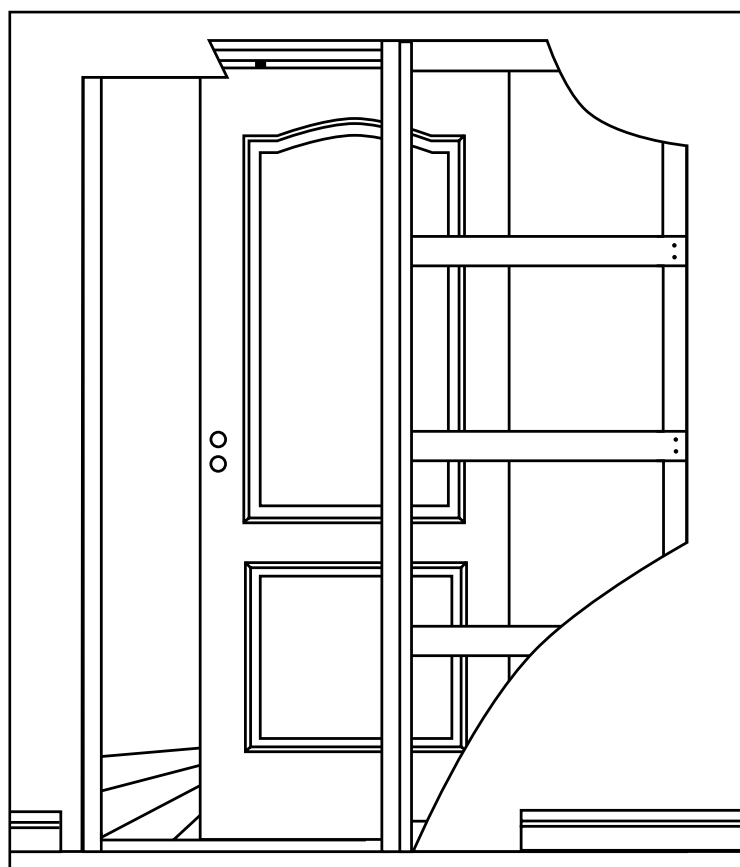




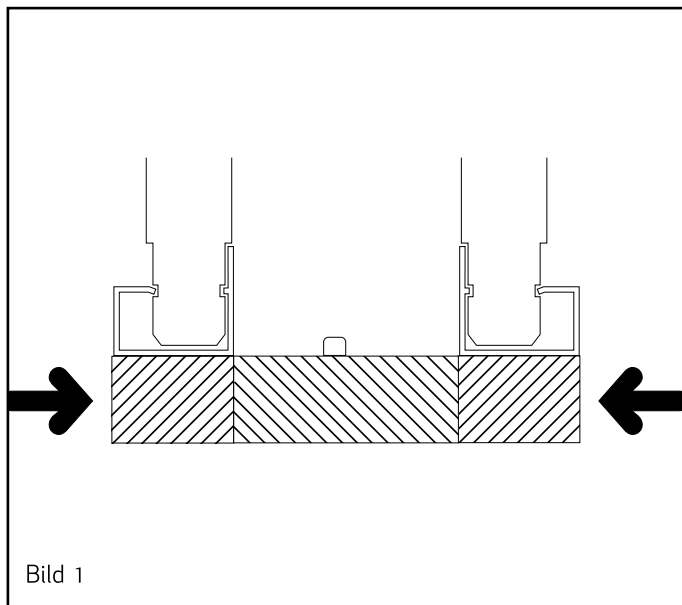
Monteringsanvisning

Pocketkarm 122/150 mm



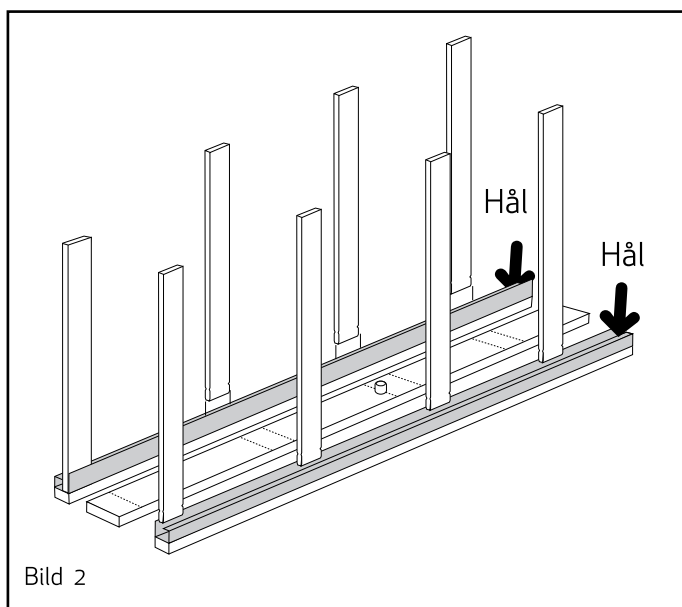
SnickarPer AB

Signalistgatan 2, 721 31 Västerås. Tel. 021-471 78 00, Fax. 021-551 20, e-mail. info@snickarper.se



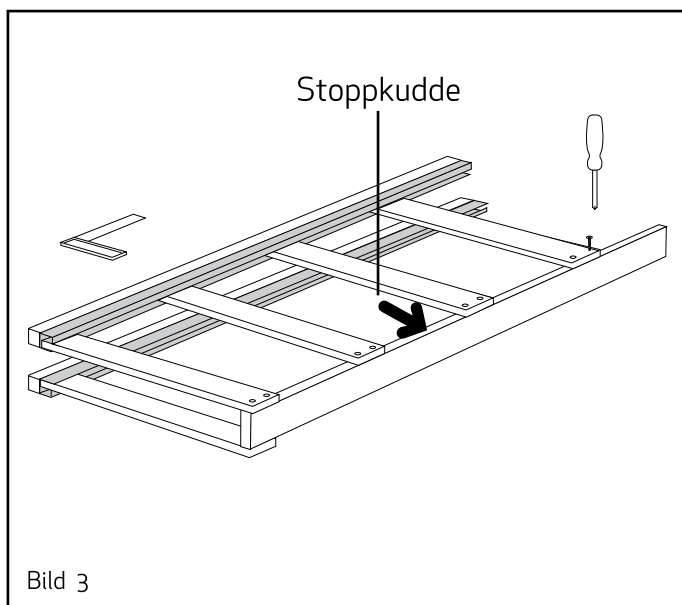
Steg 1 Lamell 1

Placera ut detaljerna enligt bild 2 och 3. Bakstycket skall ligga mellan skenorna vid montering av reglarna. Detta för att enkel kunna placera reglarna på rätt avstånd.



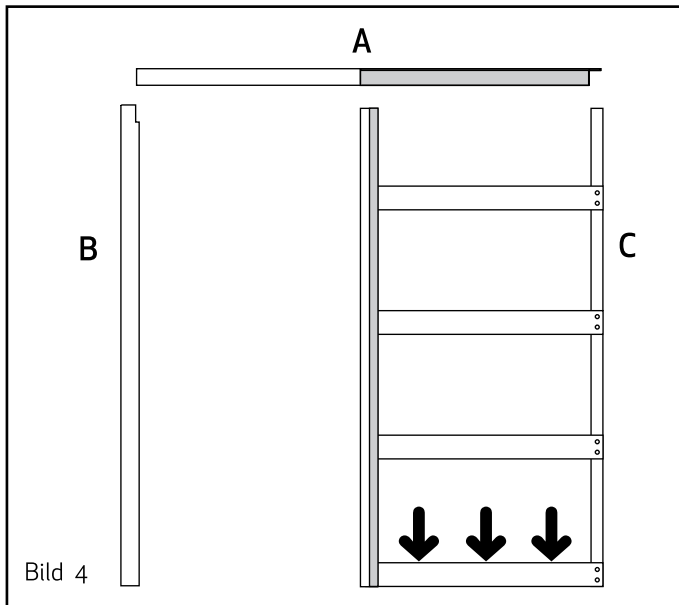
Steg 2 Reglar

Vänd detaljerna så att de förborrade hålen i skenorna samt bakstycket ligger enligt bild 2. Tag en hammare och knacka ner reglarna mitt emot markeringarna på bakstycket. Var noga med att de hakar i ordentligt (se bild 1).



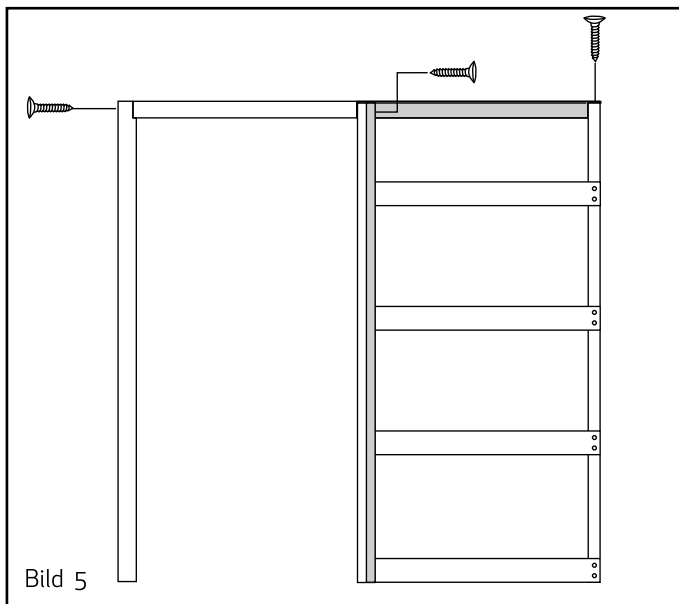
Steg 3 Skruva/spika fast bakstycket

Vänd bakstycket så stoppkudden kommer inåt. Skruva fast reglarna i bakstycket med bifogad skruv. Obs! använd vinkelhake för bästa resultat.



Steg 4 Montera överstycket "A"

Kontrollera att överstycke "A" och sidostycke "B" passar in. Förborra nu undre regeln på "C" där pilarna visar för infästning i golvet.



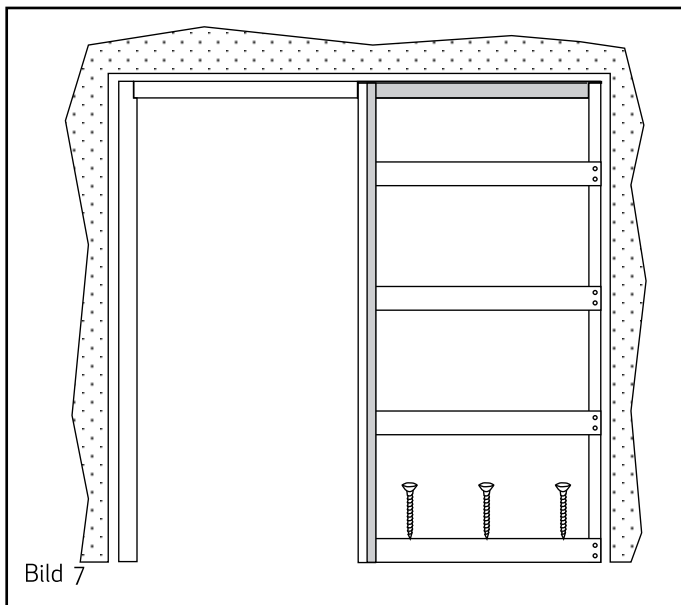
Steg 5 Över- och sidostycke

Skruva fast överstycket i skenorna och bakstycket. Skruva sedan fast sidostycket.



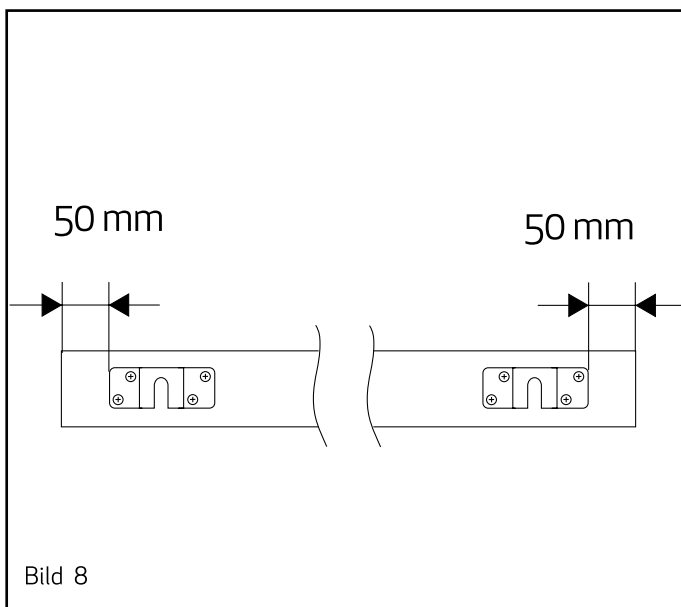
Steg 6 Montera i vägg

Ställ in pocketkarmen i dörrhålet och kontrollera att karmdelarna är i lod och våg. Skruva eller spika fast karmdel "B" och "C" i väggöppningen.



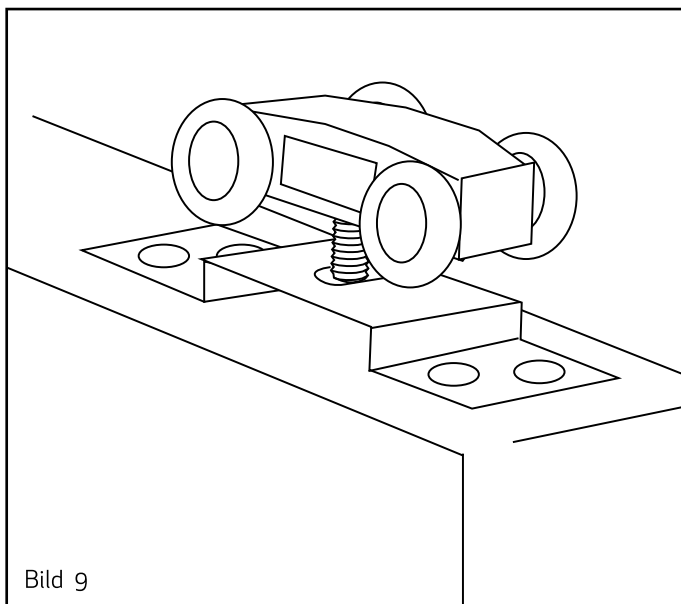
Steg 7 Upphågningsbeslag

Skruva fast karmen i golvet. Var noga med att få samma avstånd mellan skenorna som bredden på sidostycke "C". Kontrollera att skenorna är i lod.



Steg 8 Upphågningsbeslag

Centrera och skruva fast beslagen ca 50 mm från dörrens ytterkanter. Använd bifogad skruv.



Steg9 Hjulbeslagen i skenan

Skjut in hjulbeslagen i skenan och häng på dörrbladet. Justera med hjälp av muttrarna.

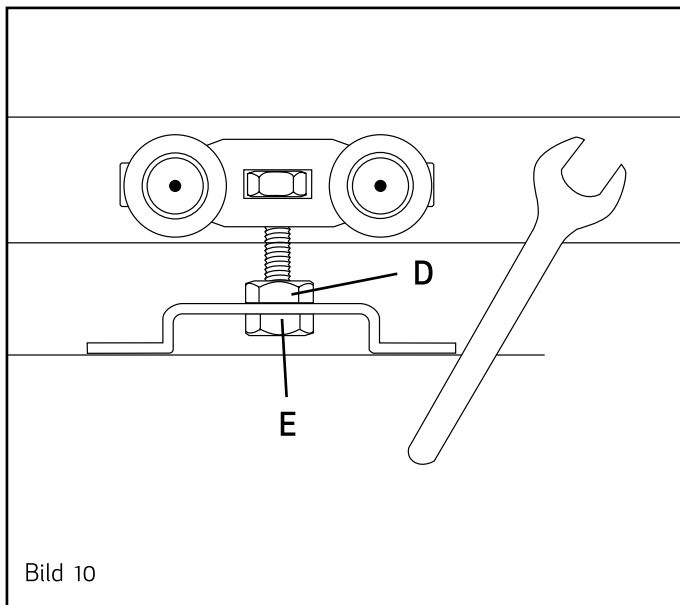


Bild 10

Steg 10 Justera dörrblad

Mutter "D" låsmutter. Lossa muttern när justering skall utföras och lås efter utfört arbete. Mutter "E" justerar höjden på dörrbladet, använd en fast nyckel.

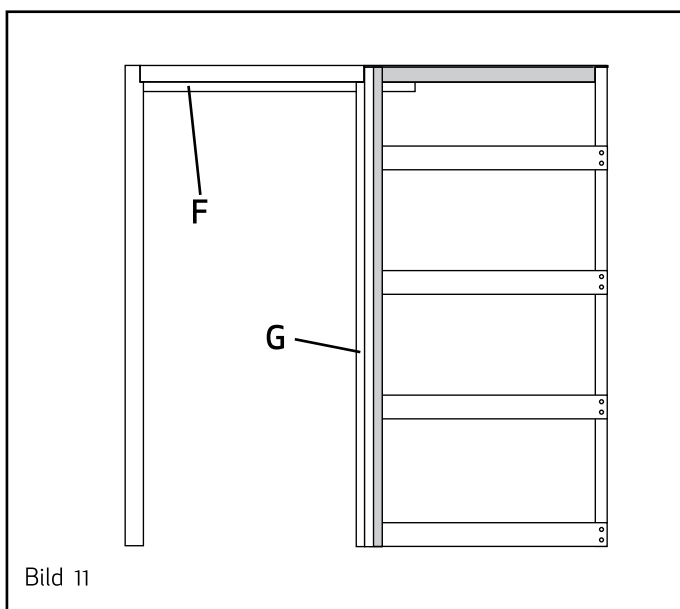


Bild 11

Steg 11 Lister

Skruva/spika fast list "F" för att täcka mellanrum mellan dörr och glidskena. List "G" är till för att täcka gips-/spånskiva.

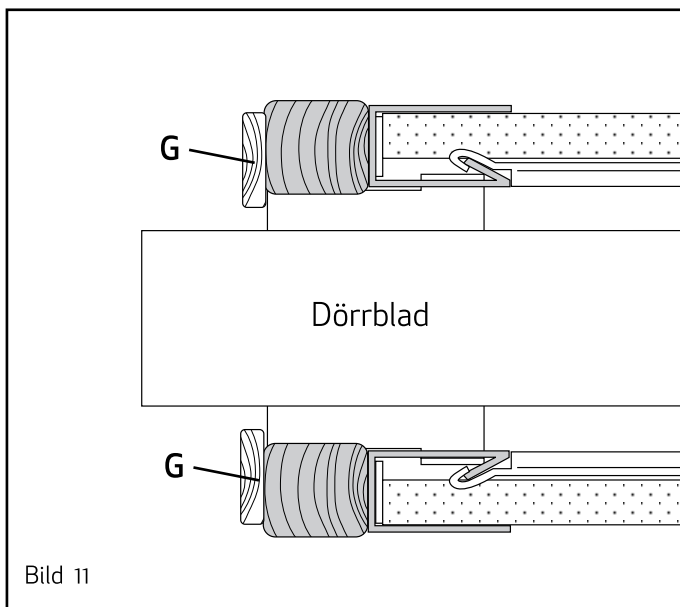


Bild 11

Steg 12 Lister

Skruva/spika fast list "G" för att minska dörrens ingångshål.